



Propojení elektronických systémů spravujících dokumenty

Tomáš Lechner
Vysoká škola ekonomická v Praze
Národohospodářská fakulta
Katedra práva

Obsah prezentace

- ✚ Pojmosloví
- ✚ Struktura kapitoly č. 9
- ✚ Principy vazby ESSL – ISSD
- ✚ Příklady funkcí a událostí
- ✚ Příklady požadavků

Pojmosloví

❖ Elektronický systém spisové služby

- ❖ Informační systém určený ke správě dokumentů ve smyslu ustanovení § 2 písm. l) zákona č. 499/2004 Sb. s využitím § 63 odst. 4 téhož zákona
- ❖ Může se jednat o funkční součást informačního systému spravujícího dokumenty, která plní úkoly stanovené zákonem

❖ Informační systém spravující dokumenty

- ❖ Informační systém obsahující komponenty ve smyslu definice dle NS ESSS
- ❖ V případě evidence dokumentů v samostatných evidencích podle právního předpisu upravujícího podrobnosti výkonu spisové služby musí splňovat požadavky na elektronický systém spisové služby podle tohoto standardu nebo dokumenty a jejich metadata ukládat v elektronickém systému spisové služby, který je splňuje
- ❖ V případě vedení evidence dokumentů v samostatných evidencích dokumentů se jedná o informační systém, který není primárně určen pro výkon spisové služby

Nová kapitola č. 9

- ❁ Kapitola 9 – Rozhraní na propojení informačních systémů spravujících dokumenty
 - ❁ 9.1 Vazby mezi systémy pro správu dokumentů
- ❁ Příloha č. 1 – Schéma XML pro výměnu dokumentů a jejich metadat
 - ❁ Schéma je určeno pro výměnu dokumentů a jejich metadat mezi informačními systémy spravujícími dokumenty
 - Použije také pro export, import a přenos dokumentů, přičemž v tom případě se využijí pouze ve schématu definované datové prvky

Kapitola 9.1

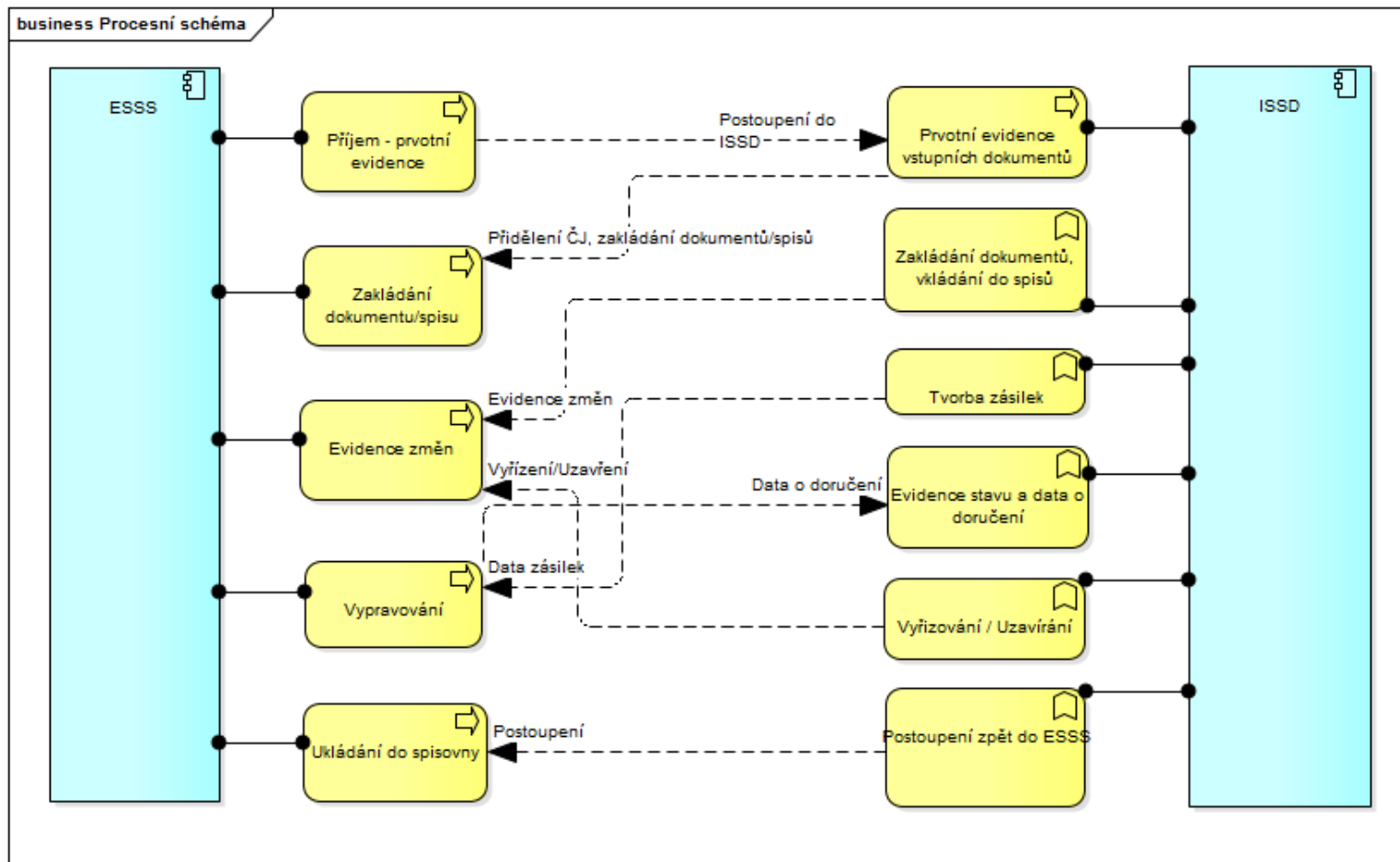
✚ Kapitola 9.1

- ✚ Vysvětlující text
- ✚ Schémata
- ✚ 34 požadavků

✚ Příloha

- ✚ XSD schémata
- ✚ Poznámky a komentáře ve schématech
- ✚ WSDL pro webové služby

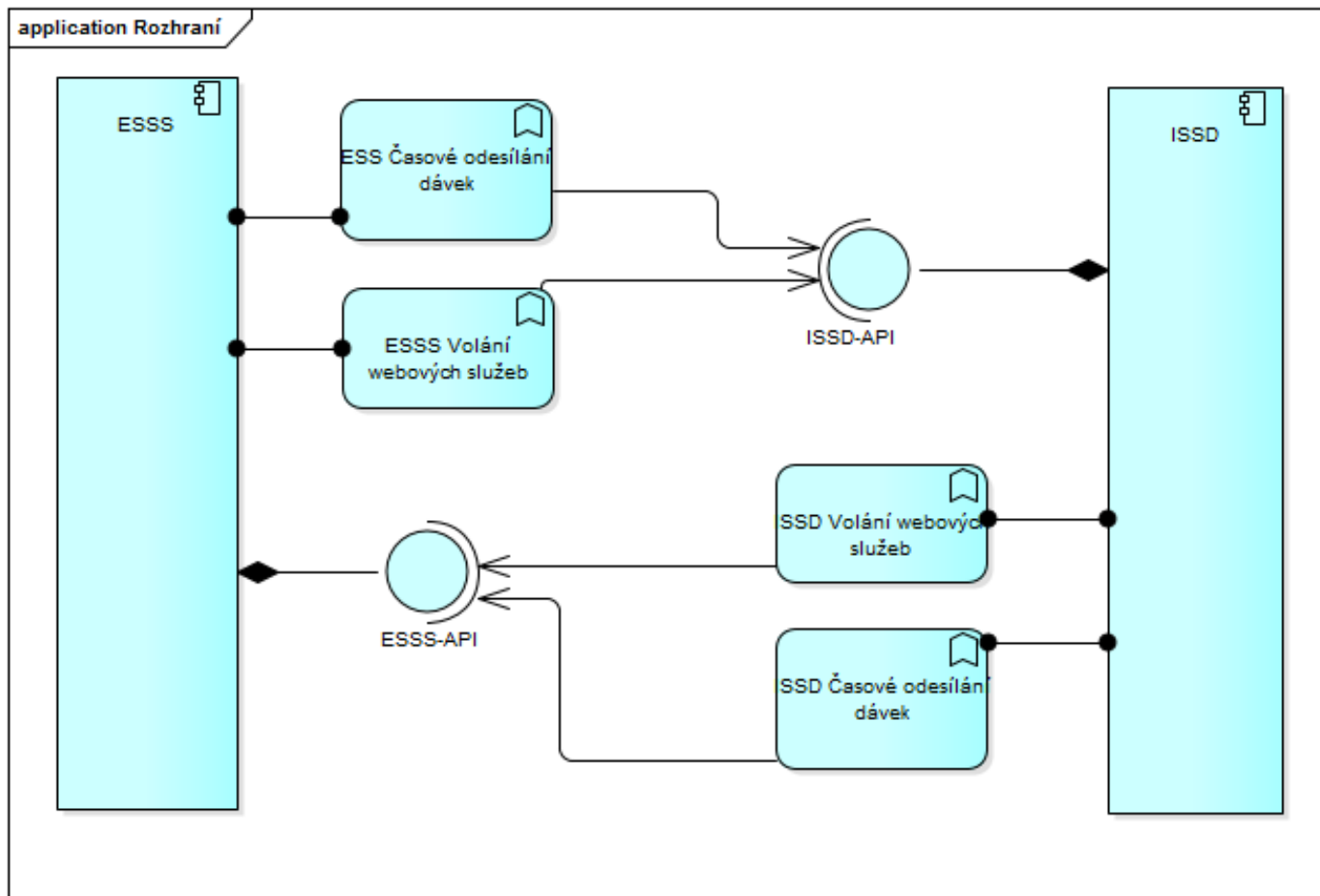
Procesní schéma



Principy vazby

- ✚ Rozhraní je řešeno na bázi webových služeb
- ✚ Rozhraní má dvě části
 - ▣ Synchronní
 - Funkce se využívají pouze v nezbytně nutné míře, neboť jsou vždy závislé na on-line dostupnosti obou provázaných systémů
 - ▣ Asynchronní
 - Je založeno na dávkách obsahujících události a zprávy

Schéma rozhraní



Příklady synchronních funkcí

- ✚ SpisZalozeni
 - ✚ založení spisu nad dokumentem
- ✚ DokumentZalozeni
 - ✚ zaevidování nového dokumentu přijatého nebo vzniklého v ISSD
- ✚ DokumentPostoupeniZadost
 - ✚ žádost o postoupení dokumentu
- ✚ ProfilDokumentuZadost, ProfilSpisuZadost
- ✚ SouborZadost
 - ✚ žádost o poskytnutí obsahu zadané komponenty

Příklady asynchronních událostí

- ⊕ DokumentUprava
 - ⊗ úprava metadat existujícího dokumentu
- ⊕ SpisUprava
 - ⊗ úprava metadat existujícího spisu
- ⊕ DokumentVlozeniDoSpisu
 - ⊗ vložení dokumentu do spisu
- ⊕ VypraveniZalozeni
 - ⊗ založení zásilky pro dokument
- ⊕ VypraveniVypraveno
 - ⊗ předání informace, že zásilka byla vypravena
- ⊕ SouborZalozeni
 - ⊗ založení komponenty
- ⊕ SouborVlozitKDokumentu
 - ⊗ přiložení existující komponenty

Vybrané požadavky 1/3

9.1.15

- ☒ Číslování dávek je unikátní jen pro každou vazbu, tj. komunikaci mezi eSSL a jiným ISSD. Dávky jsou číslovány vzestupnou řadou s přírůstkem 1. Pořadová čísla dávek na sebe musí navazovat v nepřerušené, spojitě řadě.

9.1.17

- ☒ Události jsou číslovány vzestupnou řadou v rámci každé dávky. Pořadová čísla událostí nesmí svým pořadím odporovat pořadí zápisu událostí v XML souboru dávky. Číslo události nemusí být unikátní pro různé dávky. Počáteční hodnota, přírůstek ani spojitost číselné řady pro číslování událostí nejsou vyžadovány.

Vybrané požadavky 2/3

9.1.21

- ❑ Událost musí být zpracována zcela, nebo nesmí být zpracována vůbec. Není přípustné částečné, neúplné zpracování jedné události.

9.1.22

- ❑ Událost lze považovat za úspěšně odeslanou a zpracovanou příjemcem pouze v případě, že je zpracování potvrzeno v některé z následujících přijatých dávek.

9.1.23

- ❑ Dávku lze považovat za zpracovanou pouze v případě, že všechny v ní obsažené události byly protistranou potvrzeny jako úspěšně zpracované.

Vybrané požadavky 3/3

✚ 9.1.27

- ✚ Přístup k entitám je vždy výhradní, tedy události týkající se dané entity smí vytvářet pouze systém, který má aktuálně entitu ve své výhradní správě. Změna výhradní správy z jednoho systému na druhý je možná pouze prostřednictvím příslušných událostí. Výjimka je přípustná pouze jedna a je popsána požadavkem 9.1.29.

✚ 9.1.28

- ✚ Systém s aktuálně nevýhradní správou může požádat voláním synchronní metody rozhraní o postoupení dokumentu z výhradní správy druhého systému do své výhradní správy. Této žádosti o postoupení výhradní správy dokumentu druhý systém může a nemusí vyhovět. V případě zamítnuté žádosti o převzetí do výhradní správy musí volaný systém navrátit chybový kód, který bude popisovat zdůvodnění takového odmítnutí.

Shrnutí

- ✚ Standardizace rozhraní mezi ESSL a ISSD je nezbytná pro naplnění povinností plynoucích ze zákona o archivnictví a spisové službě
- ✚ Národní standard je vhodná norma pro tuto standardizaci



Děkuji za pozornost

Mgr. Tomáš Lechner, Ph.D.

Vysoká škola ekonomická v Praze

Národohospodářská fakulta

Katedra práva

e-mail: tomas.lechner@gmail.com