

Pracovní skupina k
národnímu standardu pro
elektronické systémy
spisové služby

”Co
po
nás
zbude



Musíme řešit společně

- Ukázalo se, že s výkladem a nepřehledností ustanovení právních předpisů mají problém původci, archivy i dodavatelé systémů.
- Začátkem roku 2012 vzniká pracovní skupina k NSESSS: dodavatelé, archivy, zástupci Ministerstva vnitra - navazuje částečně na skupinu memoranda k ISDS.
- Občanské sdružení CNZ se s ohledem na svou působnost chopilo iniciativy - nezávislá platforma mimo státní i firemní struktury.
- Podpora Národního archivu.
- Věcná spolupráce přímých obchodních konkurentů.

”
Co
PO
nás
zbude



Práce skupiny

”Co
po
nás
zbude

Klíčové okruhy problémů:

1. entitní model,
2. dominance dokumentu v legislativě obecně,
3. implementace typového spisu,
4. transakční protokol,
5. best practices pro napojení agendových informačních systémů,
6. XML schémata,
7. forma národního standardu (jako dosud, příloha vyhlášky apod.).



Práce skupiny

- Dokončen návrh řešení transakčního protokolu (XML)
- Hotovy revize textu NSESSS (pouze revidované povinné požadavky, přeskupení textu)
- Revidováno rozhraní na tzv. agendové systémy
- Předpoklad: do konce roku 2016 připravena novela NSESSS

Informace o pracovní skupině :

<http://www.cnz.cz/odborne-aktivity/pracovni-skupina-NSESSS/>

”
Co
po
nás
zbude



NSESSS v.4

”Co
po
nás
zbude

- Účinnost od 1.1.2017 (+ přechodné období)
- Vypuštění doporučených požadavků
- Definována struktura transakčního protokolu v XML
- Nová část - rozhraní spisová služba / jiné informační systémy



NSESSS v.5

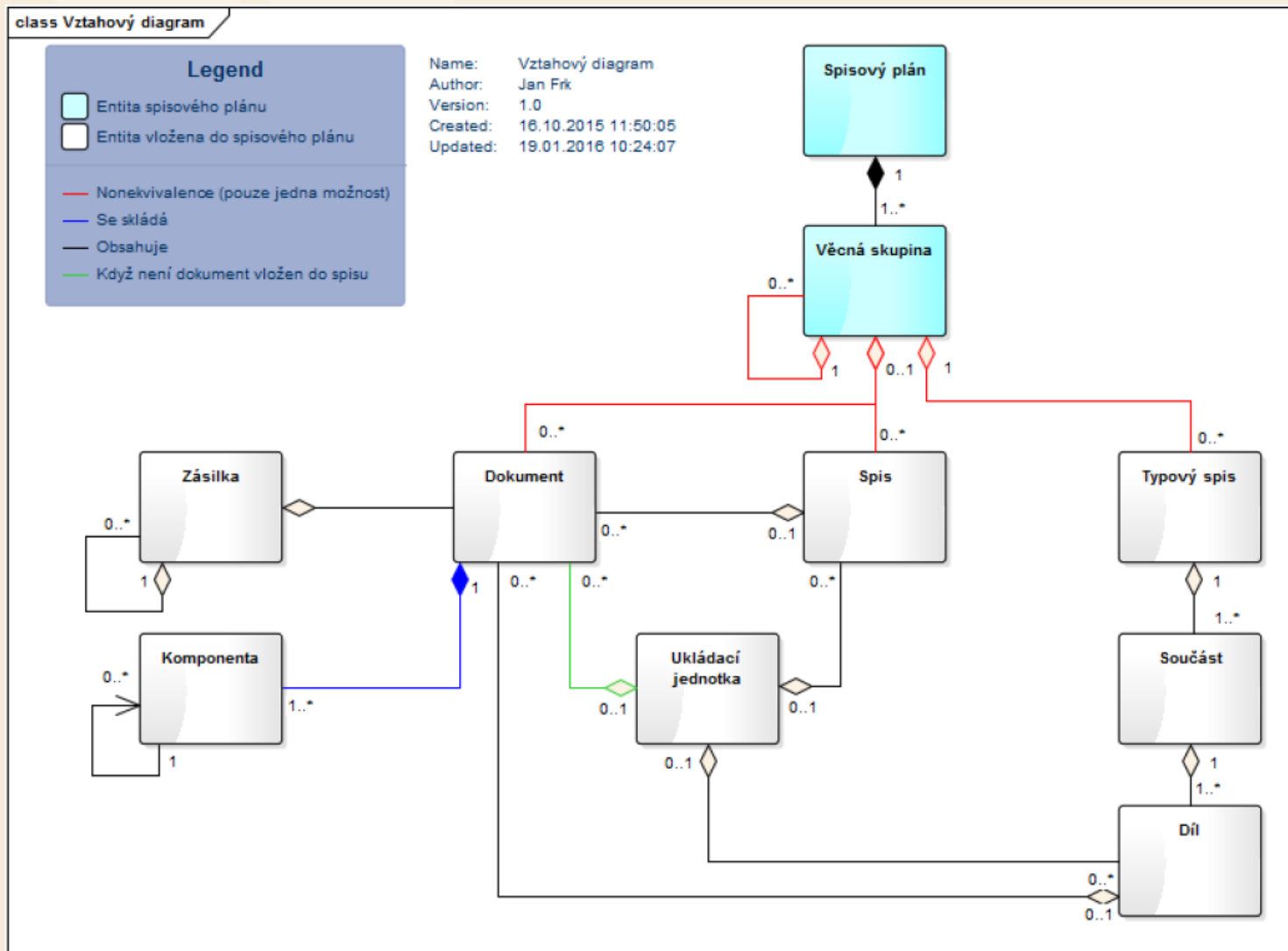
”Co
po
nás
zbude

- Účinnost od 1.1.2018
- Splnění požadavků odboru hlavního architekta eGovernmentu MV, Odboru archivní správy a spisové služby MV
- Podoba:
 - Vychází z požadavků NSESSS v.4
 - Datový model v programu Enterprise Architect
 - Model funkcí
 - Model tříd
 - Model aplikačního rozhraní
 - Textová dokumentace (obdoba dnešních požadavků)



Příklad vztahového diagramu entit

Co
po
nás
zbude



”
Co
po
nás
zbude

Děkujeme za pozornost

Miroslav Kunt

a

Pracovní skupina pro národní standard pro elektronické systémy
spisové služby

